

---

**ANTRAGSTELLER**

**Gemeinde Jade  
Jader Straße 47  
26349 Jade**

---

**BAUVORHABEN**

**Erschließung B-Plan Nr. 43, 1. Änderung  
"Hinterbebauung Georgstraße / P&R-Parkplatz  
Bahnhalttepunkt Jaderberg"  
Gemeinde Jade, Ortsteil Jaderberg**

---

**OBERFLÄCHEN-  
ENTWÄSSERUNGSKONZEPT**

---

**ANLAGEN**

- 1. Erläuterungen**
- 2. Hydraulische Berechnungen**
- 3. Lageplan Oberflächenentwässerungs-  
konzept 1:500**

---

**WIEFELSTEDE, DEN 31.07.2018**

---

ERSCHLIEßUNG B-PLAN NR. 43, 1. ÄNDERUNG,  
"HINTERBEBAUUNG GEORGSTRAßE / P&R-  
PARKPLATZ BAHNHALTEPUNKT JADERBERG"  
GEMEINDE JADE, ORTSTEIL JADERBERG

---

**ANLAGE 1 – ERLÄUTERUNGEN**

---

**Inhaltsverzeichnis**

1.	Veranlassung .....	2
2.	Bestand .....	2
2.1.	Allgemeines .....	2
2.2.	Geländehöhen .....	2
2.3.	Entwässerung .....	3
2.4.	Bodenverhältnisse .....	3
2.5.	Versorgungsleitungen .....	4
3.	Planung .....	4
3.1.	Verkehrliche Erschließung .....	4
3.2.	Oberflächenentwässerung .....	4
4.	Zusätzliche Hinweise .....	6

**Abbildungsverzeichnis**

Tabelle 1: Erforderliche und geplante Muldenflächen .....	5
---	---

## 1. Veranlassung

Die Gemeinde Jade beabsichtigt die Erschließung der 1. Änderung des Bebauungsplanes Nr. 43, „Hinterbebauung Georgstraße / P&R-Parkplatz Bahnhofpunkt Jaderberg“ in der Gemeinde Jade, Ortsteil Jaderberg.

Im Rahmen der Erschließungsplanung ist die schadlose Ableitung des Oberflächenwassers nachzuweisen. Mit der Ausarbeitung des Entwässerungskonzeptes für das Oberflächenwasser wurde das Ingenieurbüro Heinzelmann aus Wiefelstede beauftragt.

Für die Planungen dienten die folgenden Grundlagen:

- Entwurf B-plan Nr. 43, 1. Änd. „Hinterbebauung Georgstraße / P&R-Parkplatz Bahnhofpunkt Jaderberg“, Planungsbüro • Diekmann Mosebach & Partner vom 27.02.2018
- Entwurf „Neubau Haltepunkt Jaderberg - Lageplan P+R Anlage“, Ing.-büro Vössing vom 04.2017
- SWK-Bestand gem. PDF-Datei Jade, Georgstr. 2, OOWV vom 16.04.2018
- Örtliche Höhenaufnahme Ing.-Büro Heinzelmann vom 25.04.2018
- Geotechnischer Bericht „Neubau einer P&R-Anlage am neuen Haltepunkt Jaderberg“, BGU Ingenieure GmbH, 03.05.2017
- KOSTRA-DWD 2010R, Spalte 21 - Zeile 24
- DWA-Regelwerke DWA-A 118 und 138

Die Unterlagen des Entwässerungskonzeptes für das Oberflächenwasser kommen hiermit zur Vorlage.

## 2. Bestand

### 2.1. Allgemeines

Das Bebauungsplangebiet mit einer Gesamtflächengröße von rd. 0,37 ha befindet sich in der Gemeinde Jade im Ortsteil Jaderberg westlich der Vareler Straße und nordwestlich der Georgstraße. Östlich verläuft die Bahnlinie Oldenburg-Wilhelmshaven. Die Vareler Straße knickt in Höhe des Planbereiches ab und kreuzt die Bahnlinie. Im Kurvenbereich mündet die Georgstraße in die Vareler Straße.

Das Plangebiet ist unbebaut und dient derzeit als Weidefläche. Die nördlich und südlich liegenden Grundstücke sind bebaut.

### 2.2. Geländehöhen

Auf dem Planbereich wurde eine örtliche Höhenaufnahme durch das Ing.-Büro Heinzelmann durchgeführt. Die Geländehöhen liegen zwischen rd. +1,45 und rd. +2,10 mNHN. Das Gelände ist jedoch grundsätzlich recht eben.

Das Niveau der Georgstraße in Höhe des Planbereichs liegt zwischen rd. +2,35 und rd. +2,50 mNHN auf. Die Vareler Straße hat Höhen zwischen rd. +1,95 und rd. +2,40 mNHN.

### 2.3. Entwässerung

An der Vareler Straße verläuft eine Regenwasserkanalisation DN 200 bzw. DN 300, die nach Norden fließt. In Höhe des Planbereichs ist sie offen als Graben ausgebildet. Von Südwesten kommend mündet eine Leitung DN 150 in den Graben.

In der Vareler Straße verläuft eine Schmutzwasserkanalisationen DN 200, die in die Georgstraße übergeht und dort nach kurzer Strecke in ein Schmutzwasserpumpwerk mündet.

### 2.4. Bodenverhältnisse

„Zur Erkundung der Baugrundverhältnisse im Bereich der geplanten P+R Anlage wurden von der Fa. Schmitz + Beilke Ingenieure GmbH, Oldenburg, am 07.04.2017 insgesamt drei Kleinbohrungen (Bohrung DIN EN ISO 22475-1) bis in die Endteufen von jeweils  $t = 3$  m durchgeführt.“<sup>1</sup>

„Im Bereich der geplanten P+R Anlage liegt nach den Bohrergebnissen bis zur Endteufe [...] vereinfachend eine 2-geteilten Schichtenfolge aus

- aufgefülltem Oberboden und
- Sanden

vor.

Der erbohrte Oberboden besteht aus enggestuften, überwiegend mittelkörnigen Sanden mit geringen schluffigen sowie humosen Beimengungen. Er wurde in einer Schichtmächtigkeit von rd. 0,3 – 0,5 m angetroffen. Nach den Feststellungen des Bohrmeisters vor Ort ist der Oberboden voraussichtlich aufgefüllt oder umgelagert.

Darunter folgen enggestufte, schwach feinsandige bis feinsandige Mittelsande mit geringen Grobsand- und stellenweise auch geringen Kiesanteilen. Der Feinkornanteil ist in der Regel gering (sehr schwach schluffig bis schwach schluffig), kann lagenweise aber deutlich erhöht sein (Bohrung BS2).

In der Bohrung BS 3 wurden innerhalb der Sande ab rd. 1,8 m dünne Schluffbänder angetroffen.

Anhand des Bohrfortschritts sowie nach unseren Erfahrungen ist für die erbohrten Sande oberflächennah von einer locker bis mitteldichten, zur Tiefe hin von einer überwiegend mitteldichten Lagerung auszugehen.“<sup>2</sup>

„Während der Bohrarbeiten im April 2017 wurden in den Bohrungen Wasserstände von rd. 1,25 – 1,9 m unter Ansatzpunkt festgestellt. Dies entspricht Wasserständen zwischen rd. 1,8 m und rd. 2,25 m unter Höhenbezugspunkt (Kanaldeckel Georgstraße).

Nach den Unterlagen des Niedersächsischen Landesamtes für Bergbau, Energie und Geologie (LBEG) ist der mittlere Grundwasserstand im Bereich des Bauvor-

<sup>1</sup> Geotechnischer Bericht „Neubau einer P&R-Anlage am neuen Haltepunkt Jaderberg“, BGU Ingenieure GmbH, 03.05.2017, Seite 2 (Kapitel 4.1)

<sup>2</sup> Geotechnischer Bericht „Neubau einer P&R-Anlage am neuen Haltepunkt Jaderberg“, BGU Ingenieure GmbH, 03.05.2017, Seite 3+4 (Kapitel 4.2)

habens auf einer Höhenkote von rd. NN+0,3 m zu erwarten. Bei einer abgeschätzten Geländehöhe von rd. NN+2,0 m entspricht dies einem Grundwasserflurabstand von rd. 1,7 m.

In und nach niederschlagsreichen Perioden muss mit einem deutlichen Anstieg der Wasserstände gerechnet werden. Das Maß dieses Anstieges ist im Wesentlichen von den lokalen hydrogeologischen und hydrologischen Randbedingungen abhängig und lässt sich anhand der stichprobenartigen Wasserstandsmessungen in den Bohrlöchern nicht abschließend beurteilen.

Sofern keine detaillierten Angaben vorliegen wird für die vorliegende Baumaßnahme empfohlen, von einem möglichen Anstieg bis annähernd in Geländehöhe auszugehen.“<sup>3</sup>

## **2.5. Versorgungsleitungen**

Laut B-plan verlaufen am bzw. im Baugebiet mehrere Versorgungsleitungen. Den geplanten Fahrradabstellbereich und Rad-/Gehweg quert eine Wasserleitung DN 300. Parallel zur Vareler Straße und Georgstraße verlaufen auf dem Grundstück eine Stromleitung 1 kV und eine Gasleitung 110 PVC.

## **3. Planung**

### **3.1. Verkehrliche Erschließung**

Auf dem vorderen Bereich des Bebauungsplangebietes soll eine P&R-Anlage entstehen. Von der Georgstraße erfolgt die verkehrliche Anbindung des Parkplatzes, der 23 Stellflächen aufweisen wird. Daneben wird eine Abstellfläche für 40 Fahrräder geschaffen. An der Vareler Straße wird ein Rad-/Gehweg angelegt, von dem eine Zuwegung zu den Fahrradstellplätzen abgeht.

### **3.2. Oberflächenentwässerung**

„Im Zuge der Bohrarbeiten wurden bedingt bis nicht geeignete Sande der Boden- gruppe SU\* nur in der Bohrung BS 2 im Tiefenbereich zwischen rd. 1 m und rd. 2,5 m angetroffen. [Es] ist davon auszugehen, dass der größte Teil der [im] Bau- bereich oberflächennah anstehenden Böden für eine Versickerung geeignet ist und nur stellenweise eine Einschränkung der Versickerungsleistung aufgrund schluffiger Beimengungen vorliegt.“<sup>4</sup>

Das Oberflächenwasser soll daher in Sickermulden versickert werden. Die Ermittlung der erforderlichen Versickerungsflächen erfolgt entsprechend den Vorgaben des Landkreises Wesermarsch nach dem DWA-Regelwerk Arbeitsblatt DWA-A 138 für ein Regenereignis 10-jährlicher Häufigkeit. In der folgenden Tabelle sind die erforderlichen und geplanten Muldenflächen aufgelistet.

---

<sup>3</sup> Geotechnischer Bericht „Neubau einer P&R-Anlage am neuen Haltepunkt Jaderberg“, BGU Ingenieure GmbH, 03.05.2017, Seite 5+6 (Kapitel 5)

<sup>4</sup> Geotechnischer Bericht „Neubau einer P&R-Anlage am neuen Haltepunkt Jaderberg“, BGU Ingenieure GmbH, 03.05.2017, Seite 8 (Kapitel 8)

Sicker- mulde	Erforderliche Muldenfläche	Geplante Abmessungen	Geplante Muldenfläche	Ausnutzung
1	32,9 m <sup>2</sup>	38,00*1,50*0,30m	32,9 m <sup>2</sup>	100%
2	8,8 m <sup>2</sup>	7,50*2,50*0,30m	10,9 m <sup>2</sup>	81%
3	23,5 m <sup>2</sup>	20,00*2,50*0,30m	34,7 m <sup>2</sup>	68%
4	8,6 m <sup>2</sup>	10,20*1,00*0,20m	5,5 m <sup>2</sup>	156%
5	8,6 m <sup>2</sup>	10,20*1,00*0,20m	5,5 m <sup>2</sup>	156%

**Tabelle 1: Erforderliche und geplante Muldenflächen**

Das auf den nach außen geneigten Verkehrsflächen anfallende Oberflächenwasser fließt durch die auf Lücke gesetzten Borde in die Sickermulden und versickert. Bei größeren Wassermassen werden die Mulden eingestaut.

Eine ganzjährig funktionierende Versickerung kann aufgrund des möglichen Anstiegs der Grundwasserstandes nicht sichergestellt werden. Aus diesem Grund werden in jedem Sickermuldensystem je ein Straßenablauf als Notüberlaufmöglichkeit eingebaut, die mit der öffentlichen Regenwasserkanalisation in der Georgstraße bzw. in der Vareler Straße verbunden werden. Sollte das Wasser in der Mulde nicht versickern können, staut sich die Mulde bis auf den 0,30 m höher liegenden Straßenablauf ein und das Wasser läuft über eine neu zu schaffende Leitung DN 300 in die öffentliche Kanalisation ab.

Die geplanten Muldenflächen der Sickermulden 4 und 5 sind kleiner als erforderlich. Beide Mulden sind jedoch direkt mit den Mulden 2 bzw. 3 verbunden, in denen noch ausreichend Reserven vorhanden sind.

Das Gelände muss auf rd. 2,20 mNHN aufgehört werden, um einen ausreichenden Abstand zum Grundwasserspiegel zu erhalten. Dieser Abstand sollte mind. 1,00 m betragen, da das Oberflächenwasser auf diesem Weg durch den anstehenden Boden gereinigt werden muss.

Die Mulden werden jeweils mit Böschungsneigungen von 1:1,5 angelegt und mit Oberboden angegedeckt. Die Abläufe werden umpflastert, sodass sie lagesicher sind und der umliegende Boden nicht ausgespült wird.

Der vor dem Planbereich verlaufende Graben muss aufgereinigt und verfüllt werden, da dort der Rad-/Gehweg angelegt werden soll. Zur Aufrechterhaltung der Entwässerung wird in dem Bereich eine Verrohrung DN 300 geschaffen und über einen Schacht an die bestehende Leitung DN 200 in der Vareler Straße angeschlossen.

#### 4. Zusätzliche Hinweise

Die Möglichkeiten und Anforderungen dieses Entwässerungskonzeptes wurden im Vorfeld der Planungen mit der Gemeinde Jade und dem Planungsbüro Diekmann • Mosebach & Partner abgestimmt.

Der  $k_f$ -Wert, der den hydraulischen Berechnungen zugrunde gelegt worden ist, beruht auf einer Annahme aus dem geotechnischen Bericht. Für die detaillierte Genehmigungsplanung muss dieser Wert durch ein Bodengutachter exakt bestimmt werden.

Im öffentlichen Raum sollten Regenwasserleitungen mind. einen Durchmesser von 300 mm aufweisen. Deshalb wird die Verrohrung des Grabens mit einem Rohr DN 300 ausgestattet und über einen Schacht an die Bestandsleitung DN 200 angeschlossen. An dieser Stelle sollte überlegt werden, ob die 200er Bestandsleitung durch eine 300er Leitung ersetzt werden sollte.

Sollte im tiefer liegenden hinteren Bereich, für den aktuell keine Planung vorliegt, ebenfalls eine Versickerung durchgeführt werden, so ist auch dort eine größere Aufhöhung notwendig. Entscheidend für das Maß der Aufhöhung ist der Grundwasserstand und der anstehende Boden, der durch weitere Bodenerkundungen untersucht werden sollte.

Bei den Erdarbeiten sind die vorhandenen Versorgungsleitungen zu beachten. Diese kreuzen die Mulden an mehreren Stellen und können in geringen Tiefenlagen liegen. Eventuell müssen sie umgelegt werden.

Weitere Angaben sind den anliegenden Berechnungen und den Planunterlagen zu entnehmen.

Aufgestellt:

Wiefelstede, 31.07.2018

i.A.



ERSCHLIEßUNG B-PLAN NR. 43, 1. ÄNDERUNG,  
"HINTERBEBAUUNG GEORGSTRAÙE / P&R-  
PARKPLATZ BAHNHALTEPUNKT JADERBERG"  
GEMEINDE JADE, ORTSTEIL JADERBERG

---

**ANLAGE 2 – HYDRAULISCHE BERECHNUNGEN**

---

**Inhaltsverzeichnis**

1.	Berechnungsgrundlagen.....	2
2.	Sickermulde 1.....	3
3.	Sickermulde 2.....	4
4.	Sickermulde 3.....	5
5.	Sickermulde 4.....	6
6.	Sickermulde 5.....	7
7.	Berechnung der Regenwasserkanalisation.....	8



## 1. Berechnungsgrundlagen

Grundlage für die hydraulischen Nachweise ist das Arbeitsblatt DWA-A 138. Folgende Berechnungswerte werden berücksichtigt:

- Niederschlagshöhen gemäß KOSTRA-DWD 2010R für Jaderberg, (Spalte 21, Zeile 24)
- Abflussbeiwerte:
  - Pflaster = 75%
  - Sickermulden = 90%
- Jährlichkeit T = 10 a
- Beiwerte:
  - $f_z$  = 1,20
  - $f_{\text{neu}}$  = 1,15
- Geländegruppe = 1 (mittlere Geländeneigung < 1%)
- $k_f$ -Wert =  $2,5 \cdot 10^{-5}$  (Annahme)
- Muldeneinstauhöhe = 0,20 m bzw. 0,30 m
- Grundwasserstand  $\geq 1,25$  m unter GOK

## 2. Sickermulde 1

Grundlagen	
$z_M =$	0,30 m
$k_f =$	0,000025 m/s
$T =$	10 a
$f_Z =$	1,20 [-]
$f_{neu} =$	1,15 [-]

Undurchlässige Fläche			
Bezeichnung	$A_E$ [m <sup>2</sup> ]	Abflussbeiwert [-]	$A_u$ [m <sup>2</sup> ]
$A_{\text{Pflaster 1}} =$	268,00	0,75	201,00
$A_{\text{Sickermulde 1}} =$	74,00	0,90	66,60
$\Sigma =$	<b>342,00</b>		<b>267,60</b>

Erforderliche Muldenfläche			
Dauerstufe D [min bzw. h]	Niederschlagshöhe $h_{N,n=0,1/a}$ [mm]	Zugehörige Regenspense $r_{D,n=0,1/a}$ [l/(s*ha)]	Versickerungsfläche $A_s$ [m <sup>2</sup> ]
5	9,1	348,8	11,5
10	13,4	256,8	17,0
15	16,4	209,6	20,8
20	18,6	178,3	23,5
30	21,9	139,9	27,3
45	25,3	107,8	30,6
60	27,8	88,8	32,5
90	30,2	64,3	32,9
2	32,0	51,1	32,5
3	34,8	37,1	31,0
4	37,0	29,5	29,4
6	40,2	21,4	26,1
9	43,8	15,5	22,3
12	46,5	12,4	19,4
18	50,7	9,0	15,6
24	53,9	7,2	13,1
48	63,7	4,2	8,4
72	70,5	3,1	6,4
<b>Erf. Muldenfläche =</b>			<b>32,9</b>
<b>Gepf. Muldenfläche (aus CAD) =</b>			<b>32,9</b>
<b>Ausnutzung =</b>			<b>100%</b>

### 3. Sickermulde 2

Grundlagen	
$z_M =$	0,30 m
$k_f =$	0,000025 m/s
$T =$	10 a
$f_Z =$	1,20 [-]
$f_{neu} =$	1,15 [-]

Undurchlässige Fläche			
Bezeichnung	$A_E$ [m <sup>2</sup> ]	Abflussbeiwert [-]	$A_u$ [m <sup>2</sup> ]
$A_{\text{Pflaster 2}} =$	68,00	0,75	51,00
$A_{\text{Sickermulde 2}} =$	23,00	0,90	20,70
$\Sigma =$	<b>91,00</b>		<b>71,70</b>

Erforderliche Muldenfläche			
Dauerstufe D [min bzw. h]	Niederschlagshöhe $h_{N,n=0,1/a}$ [mm]	Zugehörige Regenspende $r_{D,n=0,1/a}$ [l/(s*ha)]	Versickerungsfläche $A_s$ [m <sup>2</sup> ]
5	9,1	348,8	3,1
10	13,4	256,8	4,6
15	16,4	209,6	5,6
20	18,6	178,3	6,3
30	21,9	139,9	7,3
45	25,3	107,8	8,2
60	27,8	88,8	8,7
90	30,2	64,3	8,8
2	32,0	51,1	8,7
3	34,8	37,1	8,3
4	37,0	29,5	7,9
6	40,2	21,4	7,0
9	43,8	15,5	6,0
12	46,5	12,4	5,2
18	50,7	9,0	4,2
24	53,9	7,2	3,5
48	63,7	4,2	2,2
72	70,5	3,1	1,7

Erf. Muldenfläche =	<b>8,8</b>
Gepf. Muldenfläche (aus CAD) =	<b>10,9</b>
Ausnutzung =	<b>81%</b>

## 4. Sickermulde 3

Grundlagen	
$z_M =$	0,30 m
$k_f =$	0,000025 m/s
$T =$	10 a
$f_Z =$	1,20 [-]
$f_{neu} =$	1,15 [-]

Undurchlässige Fläche			
Bezeichnung	$A_E$ [m <sup>2</sup> ]	Abflussbeiwert [-]	$A_u$ [m <sup>2</sup> ]
$A_{\text{Pflaster 3}} =$	182,00	0,75	136,50
$A_{\text{Sickermulde 3}} =$	61,00	0,90	54,90
$\Sigma =$	<b>243,00</b>		<b>191,40</b>

Erforderliche Muldenfläche			
Dauerstufe D [min bzw. h]	Niederschlagshöhe $h_{N,n=0,1/a}$ [mm]	Zugehörige Regenspense $r_{D,n=0,1/a}$ [l/(s*ha)]	Versickerungsfläche $A_s$ [m <sup>2</sup> ]
5	9,1	348,8	8,2
10	13,4	256,8	12,2
15	16,4	209,6	14,9
20	18,6	178,3	16,8
30	21,9	139,9	19,5
45	25,3	107,8	21,9
60	27,8	88,8	23,3
90	30,2	64,3	23,5
2	32,0	51,1	23,2
3	34,8	37,1	22,2
4	37,0	29,5	21,0
6	40,2	21,4	18,7
9	43,8	15,5	15,9
12	46,5	12,4	13,9
18	50,7	9,0	11,1
24	53,9	7,2	9,4
48	63,7	4,2	6,0
72	70,5	3,1	4,6

Erf. Muldenfläche =	<b>23,5</b>
Gepf. Muldenfläche (aus CAD) =	<b>34,7</b>
Ausnutzung =	<b>68%</b>

## 5. Sickermulde 4

Grundlagen	
$z_M =$	0,20 m
$k_f =$	0,000025 m/s
$T =$	10 a
$f_Z =$	1,20 [-]
$f_{neu} =$	1,15 [-]

Undurchlässige Fläche			
Bezeichnung	$A_E$ [m <sup>2</sup> ]	Abflussbeiwert [-]	$A_u$ [m <sup>2</sup> ]
$A_{\text{Pflaster 4}} =$	45,00	0,75	33,75
$A_{\text{Sickermulde 4}} =$	16,00	0,90	14,40
$\Sigma =$	<b>61,00</b>		<b>48,15</b>

Erforderliche Muldenfläche			
Dauerstufe D [min bzw. h]	Niederschlagshöhe $h_{N,n=0,1/a}$ [mm]	Zugehörige Regenspende $r_{D,n=0,1/a}$ [l/(s*ha)]	Versickerungsfläche $A_s$ [m <sup>2</sup> ]
5	9,1	348,8	3,2
10	13,4	256,8	4,7
15	16,4	209,6	5,7
20	18,6	178,3	6,4
30	21,9	139,9	7,4
45	25,3	107,8	8,2
60	27,8	88,8	8,6
90	30,2	64,3	8,4
2	32,0	51,1	8,1
3	34,8	37,1	7,4
4	37,0	29,5	6,7
6	40,2	21,4	5,7
9	43,8	15,5	4,7
12	46,5	12,4	3,9
18	50,7	9,0	3,1
24	53,9	7,2	2,5
48	63,7	4,2	1,6
72	70,5	3,1	1,2
<b>Erf. Muldenfläche =</b>			<b>8,6</b>
<b>Gep. Muldenfläche (aus CAD) =</b>			<b>5,5</b>
<b>Ausnutzung =</b>			<b>156%</b>

## 6. Sickermulde 5

Grundlagen	
$z_M =$	0,20 m
$k_f =$	0,000025 m/s
$T =$	10 a
$f_Z =$	1,20 [-]
$f_{neu} =$	1,15 [-]

Undurchlässige Fläche			
Bezeichnung	$A_E$ [m <sup>2</sup> ]	Abflussbeiwert [-]	$A_u$ [m <sup>2</sup> ]
$A_{\text{Pflaster 5}} =$	45,00	0,75	33,75
$A_{\text{Sickermulde 5}} =$	16,00	0,90	14,40
$\Sigma =$	<b>61,00</b>		<b>48,15</b>

Erforderliche Muldenfläche			
Dauerstufe D [min bzw. h]	Niederschlagshöhe $h_{N,n=0,1/a}$ [mm]	Zugehörige Regenspende $r_{D,n=0,1/a}$ [l/(s*ha)]	Versickerungsfläche $A_s$ [m <sup>2</sup> ]
5	9,1	348,8	3,2
10	13,4	256,8	4,7
15	16,4	209,6	5,7
20	18,6	178,3	6,4
30	21,9	139,9	7,4
45	25,3	107,8	8,2
60	27,8	88,8	8,6
90	30,2	64,3	8,4
2	32,0	51,1	8,1
3	34,8	37,1	7,4
4	37,0	29,5	6,7
6	40,2	21,4	5,7
9	43,8	15,5	4,7
12	46,5	12,4	3,9
18	50,7	9,0	3,1
24	53,9	7,2	2,5
48	63,7	4,2	1,6
72	70,5	3,1	1,2
<b>Erf. Muldenfläche =</b>			<b>8,6</b>
<b>Gep. Muldenfläche (aus CAD) =</b>			<b>5,5</b>
<b>Ausnutzung =</b>			<b>156%</b>

## 7. Berechnung der Regenwasserkanalisation

Der Nachweis für die Notüberlaufrohrleitung erfolgt gemäß dem Arbeitsblatt DWA-A 118 nach dem Zeitbeiwertverfahren für eine Jährlichkeit von  $T = 2a$ . Der Befestigungsgrad des Erschließungsgebietes (Geländeneigung  $< 1\%$ ) liegt über 50%. Gemäß Tabelle 4 des Arbeitsblattes DWA-A 118 wird die Kanalisation auf Grundlage eines 10-minütigen Regenereignisses bemessen.

- undurchlässige Fläche:  $A_u = 627 \text{ m}^2 = 0,0627 \text{ ha}$
- maßg. Niederschlagshöhe:  $r_{10(2)} = 151,6 \text{ l/(s*ha)}$
- Regenabfluss:  $Q_R = 0,0627 * 151,6 = 9,5 \text{ l/s}$
- gew. Kanal: DN 300, mind.  $I_{so} = 2,5\%$ ,  $k_b = 1,5 \text{ mm}$
- Abfluss bei Vollenfüllung:  $Q_V = 48,7 \text{ l/s}$
- Ausnutzung:  $\eta = Q_R / Q_V = 9,5 / 48,7 = \mathbf{0,20} < 0,90$

Für die Rohrleitung ergibt sich der Minimaldurchmesser von DN 300. Das System ist damit für eine 2-jährliche Häufigkeit hydraulisch ausreichend.

Aufgestellt:

Wiefelstede, 31.07.2018

i.A.



### Zeichenerklärung:

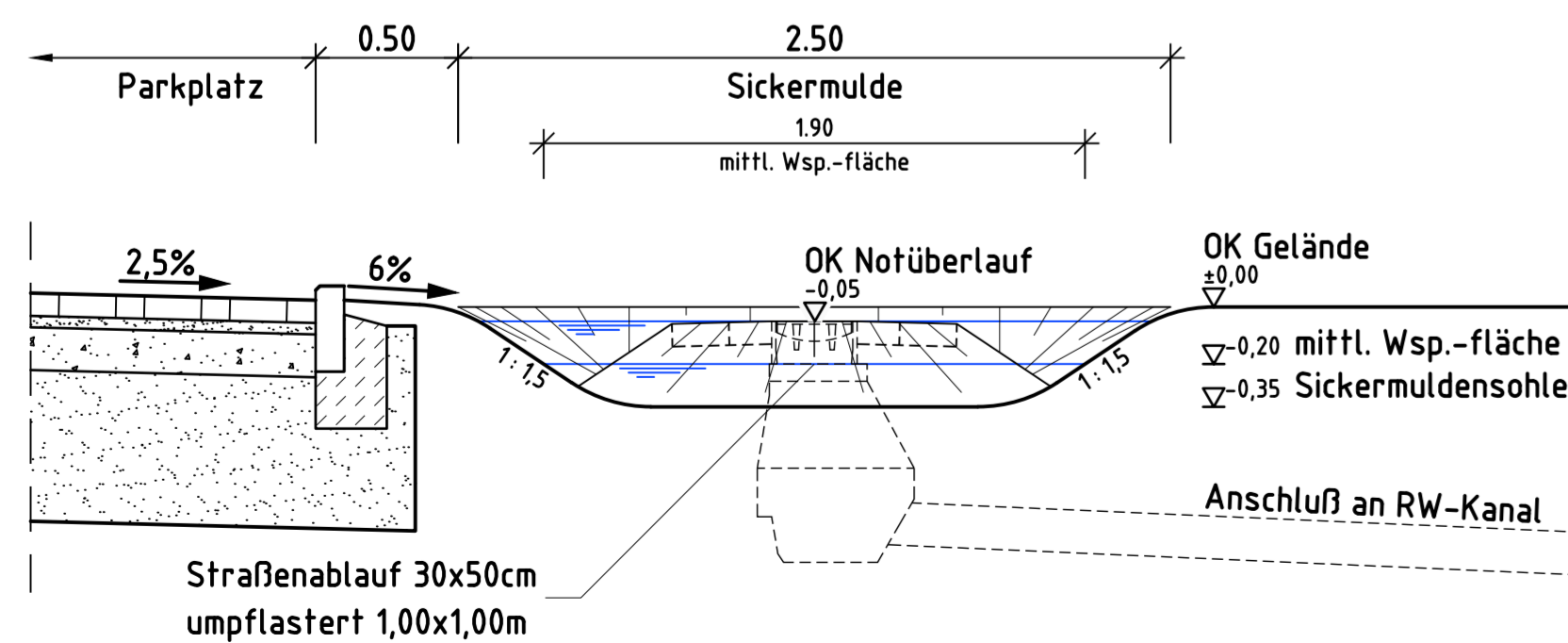
- $\uparrow$  (1,96) vorh. Geländehöhe
- $\dashv$  vorh. Durchlaß
- $\square$  vorh. Straßenablauf
- $\times$  vorh. RW-Kanal aufnehmen
- $\text{---} \circ \text{---}$  gepl. RW-Kanal mit Stützen
- $\square$  gepl. Muldenablauf umpflastert
- $\text{---} \text{---}$  gepl. Sickermulde
- $\text{---} \times \text{---}$  vorh. SW-Kanal
- $\odot$  BS 2 Bohrpunkt (Baugrunduntersuchung)
- Schachtbezeichnung
- Schachtdeckelhöhe
- Fließsohlenhöhe
- Bestand**
- $\text{---} \text{---}$  Schachtdeckelhöhe Schacht-Nr. Planung
- $\text{---} \text{---}$  Fließsohlenhöhe
- $\text{---} \text{---}$  Einzugsgebietsgrenze

### Unterirdische Versorgungsleitungen

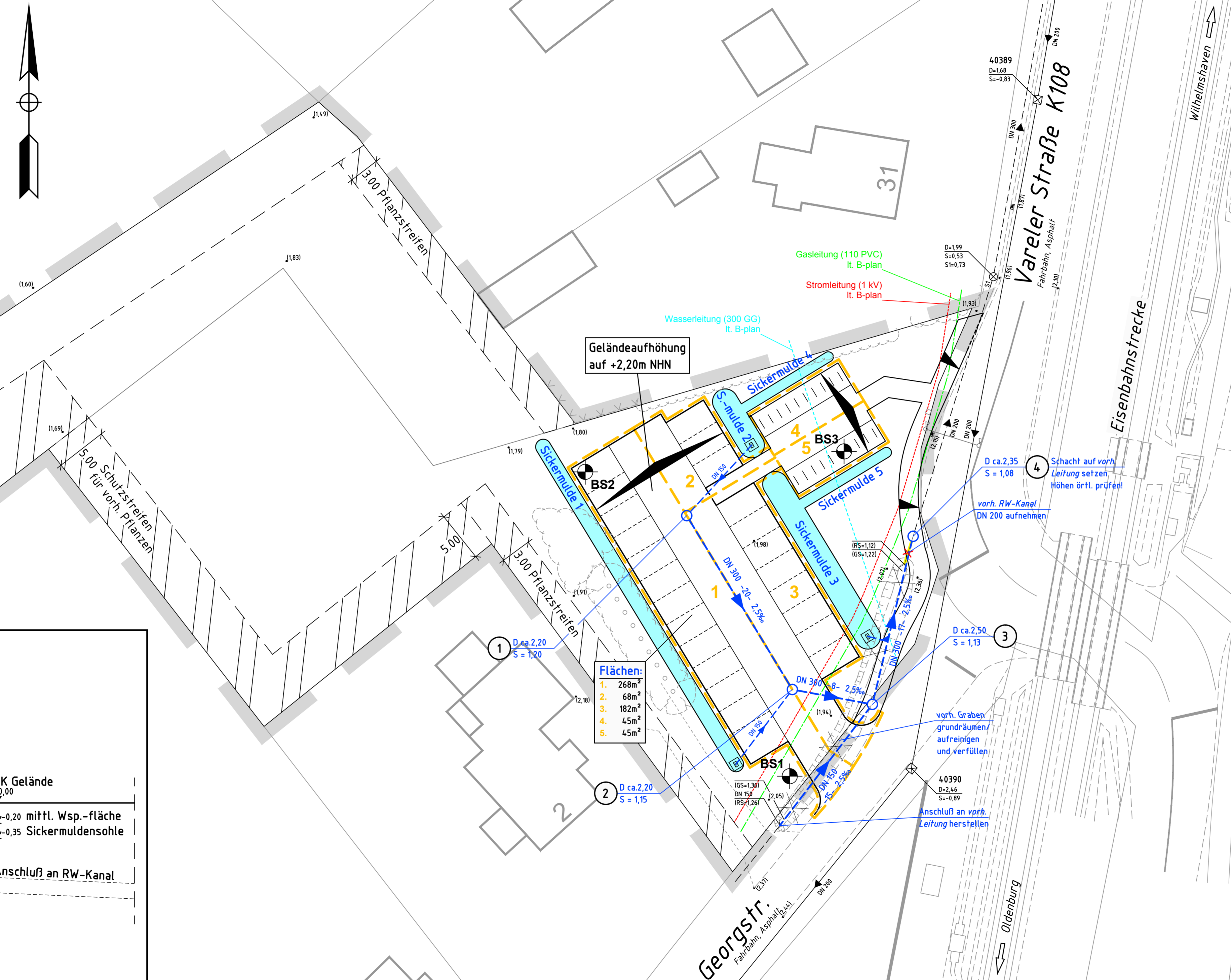
- $\text{---} \text{---}$  vorh. Wasserleitung
- $\text{---} \text{---}$  vorh. Gasleitung
- $\text{---} \text{---}$  vorh. Stromleitung

Für die Vollständigkeit und Richtigkeit der in den Plan eingetragenen Versorgungstg. wird keine Gewähr übernommen! Die genaue Lage u. Tiefe d. einzelnen Leitungen ist bei den jeweiligen Versorgungsträgern zu erfragen.

### Prinzipskizze M. 1:25 Muldennotüberlauf



**Hinweis:**  
Zur Gewährleistung der Entwässerung Bord auf Lücke setzen.



Flächen:	
1.	268m <sup>2</sup>
2.	68m <sup>2</sup>
3.	182m <sup>2</sup>
4.	45m <sup>2</sup>
5.	45m <sup>2</sup>

### Hinweise:

- Alle Anschlußhöhen und die genaue Höhenlage kreuzender Versorgungsleitungen sind vor Baubeginn vom Auftragnehmer örtlich zu prüfen!
- Alle Höhenangaben in m NHN.
- Die maßgebenden Schachtdeckelhöhen und die Lage der Straßenabläufe sind dem Deckenhöhenplan zu entnehmen.

### Plangrundlage:

- Entwurf B-plan Nr. 43, 1.Änd. "Hinterbebauung Georgstraße / P&R-Parkplatz Bahnhofpunkt Jaderberg" Planungsbüro Diekmann•Mosebach & Partner vom 27.02.2018
- Entwurf "Neubau Haltepunkt Jaderberg - Lageplan P+R Anlage" Ing.-Büro Vössing vom 04.2017
- SWK-Bestand gem. PDF-Datei Jade, Georgstr. 2, OOVV vom 16.04.2018
- Örtliche Höhenaufnahme Ing.-Büro Heinzelmann vom 25.04.2018

Bauherr	<b>Gemeinde Jade</b>	Anlage-Nr.	<b>3</b>
Projekt	Erschließung B-plan Nr. 43, 1.Änderung "Hinterbebauung Georgstraße / P&R-Parkplatz Bahnhofpunkt Jaderberg"	Blatt-Nr.	
Anlage	<b>Lageplan</b> <b>-Oberflächenentwässerungskonzept-</b>	Maßstab	<b>1 : 250</b>
		Datum	31.07.2018
<b>Kanal- und Straßenbau - Planung - Ausschreibung - Bauleitung</b>			
		Projekt-Nr.	<b>1487</b>
		bearbeitet	C. Flitz
		gezeichnet	M. Kruse
Wangerlandstr. 8 26215 Wiefelstede Tel.: 04402 / 9102-0 Fax: 04402 / 9102-22 Internet: www.ing-fh.de			